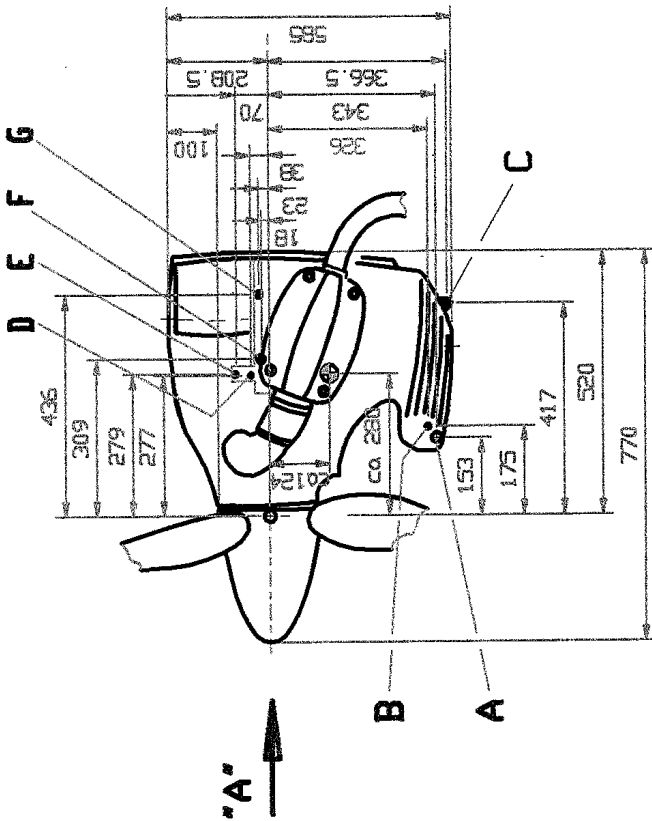


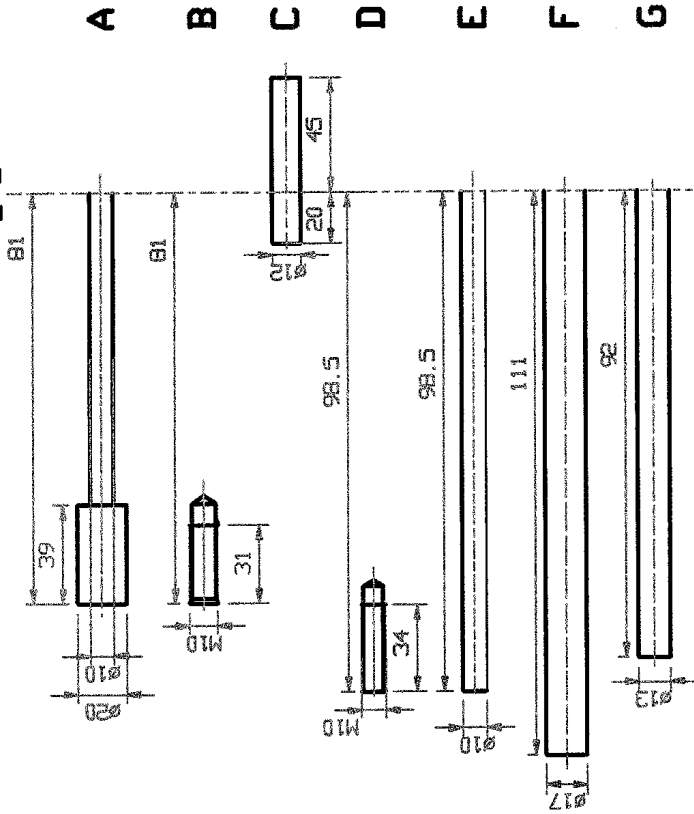
Ansicht "A"



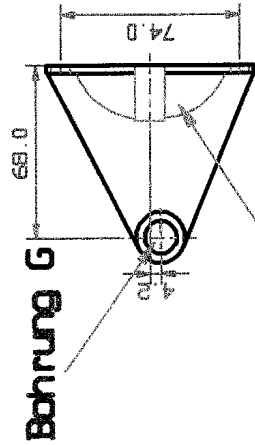
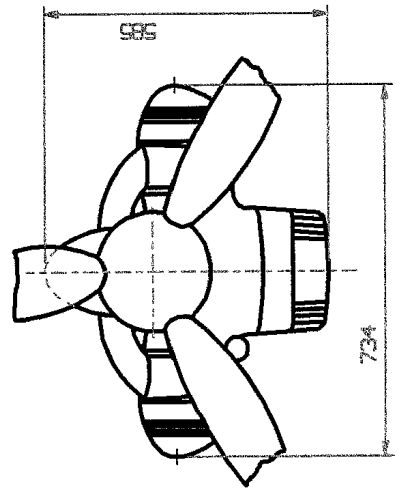
vorhandene Bohrungen und Gewinde an Motor

Bohrung

Mitt

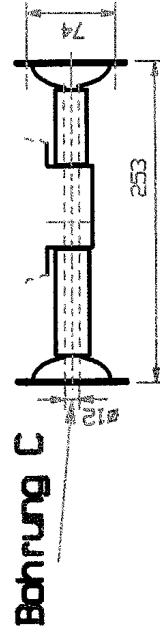


Ansicht "A"



Schwingsdämpfer

Abstand der zwei Schwingsdämpferbohrungen zueinander 300 mm



Verstärker	Material	1.10 / 1.02
	Merlin 1100	
Bearb. Fabr. Name	Motoransicht kompl.	
Gepr. Name	Z.-Nr. Motor 011	
TAKE OFF		Blatt 1 / 1

